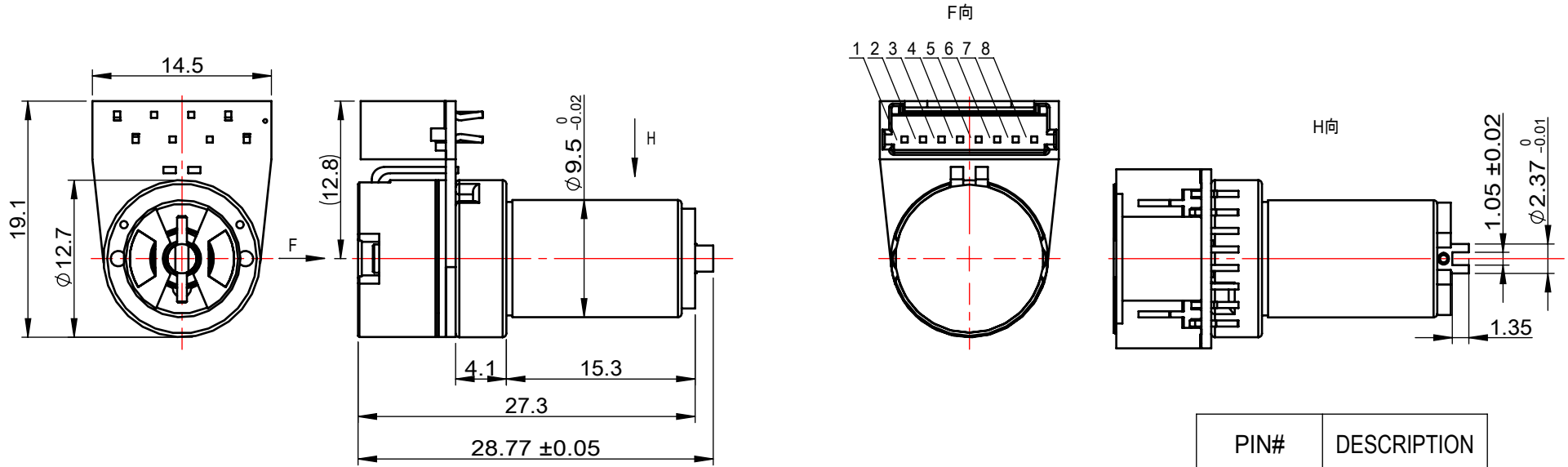
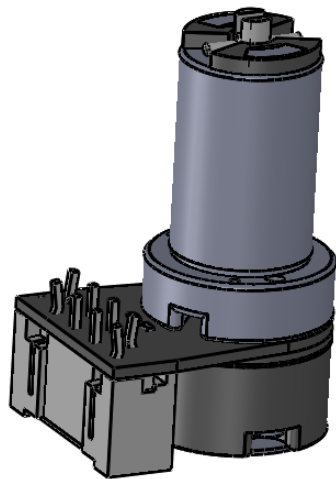


版本	参考文件	描述	发行人	日期
----	------	----	-----	----



PIN#	DESCRIPTION
1	POS+
2	POS-
3	DIODE GND
4	LED GND
5	LED+
6	INNER SHIELD
7	-MOTOR
8	+MOTOR

(ALL DIMENSIONS ARE IN mm)
 TOL.: X=±.3
 MASS=13 GRAMS



设计	杜建军	2020-08-14	ST200-无镜片	材料	数量	1
审核			振镜电机	比例	2:1	第1页共1页
标准化						
批准						