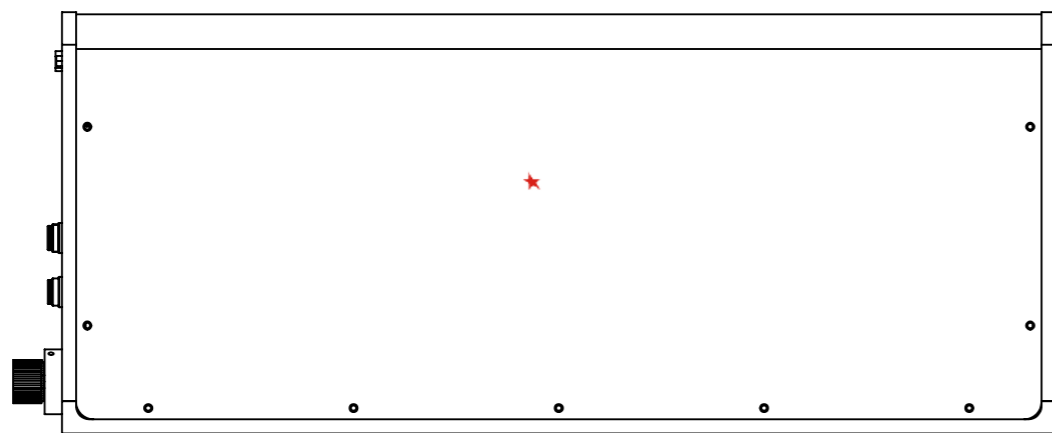
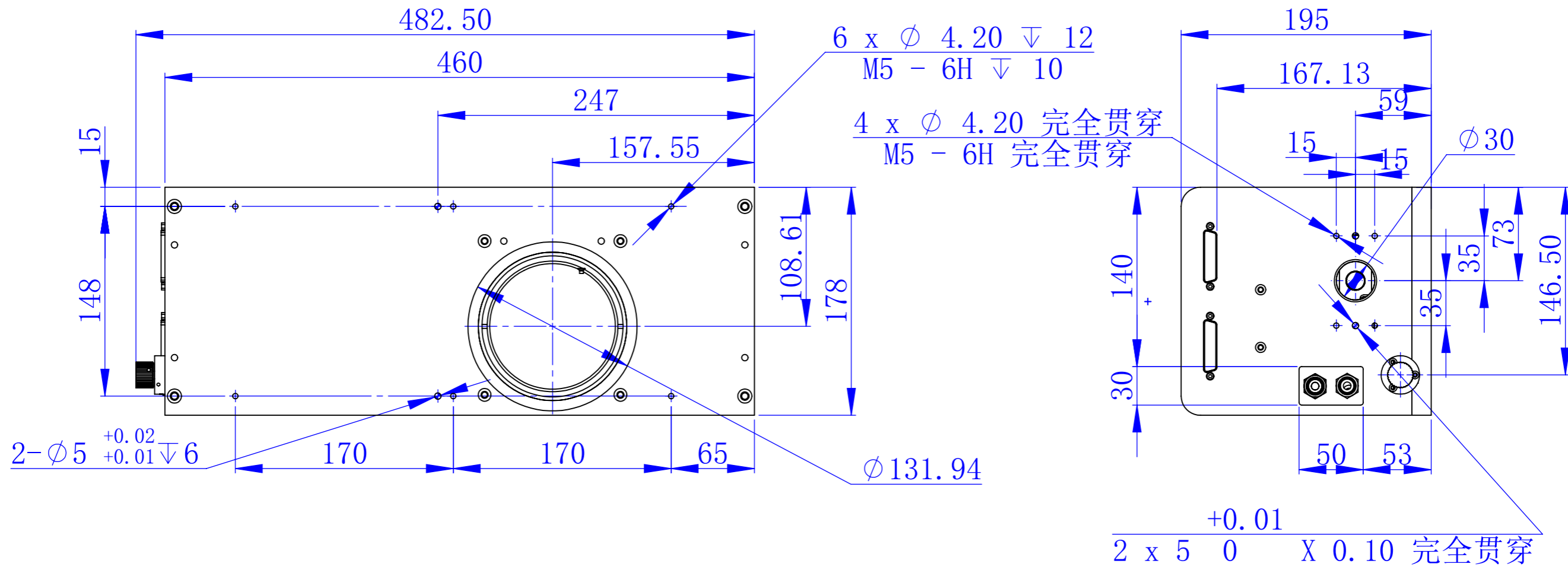


其余  $\sqrt{3.2}$



大族机密，未经许可不得扩散

设计	张伟	2020/3/18	A1111-01-01-1T	材料	A6061	数量	1
审核			底板	比例	1:3.5	第1页共1页	
标准化			A1111-01-00	<b>HAN'S LASER</b>			
批准							