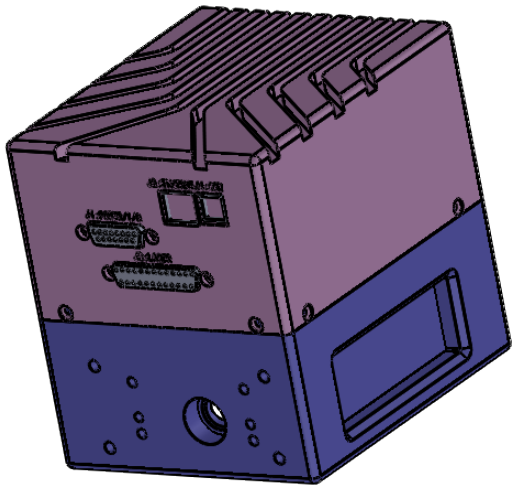
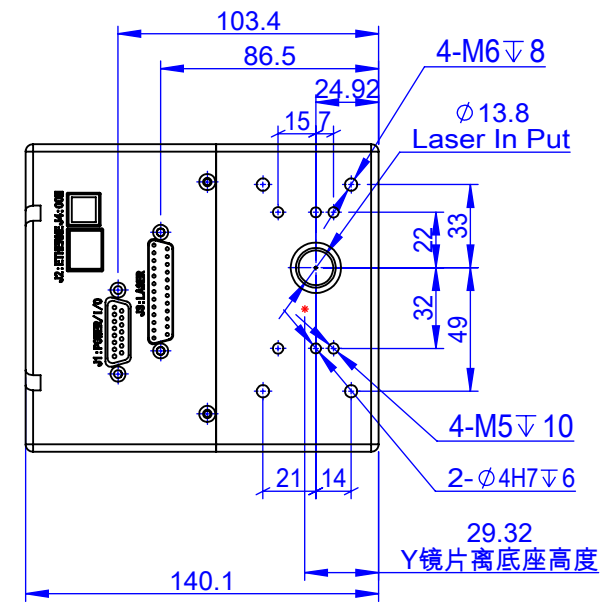
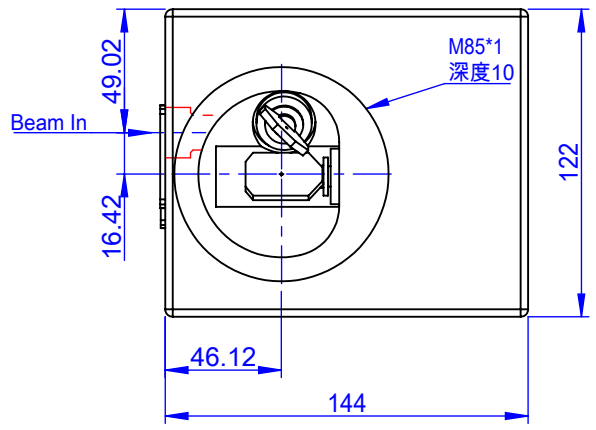


修订		描述	发行人	日期
版本	参考文件			

其余  $\frac{3.2}{\sqrt{}}$



- 技术要求：
1. 周边倒角为C0.5；
  2. 未注尺寸公差按GB/T 1804-m；
  3. 未注形位公差按GB/T 1184-H；
  4. 表面喷120#细沙，本色阳极氧化处理。
  5. 图中带\*尺寸为重要尺寸，附检测报告

设计			A1111-01-01-1T	材料	A6061	数量	1
审核			底板	比例	1:5	第1页共1页	
标准化				<b>HAN'S LASER</b>			
批准			A1111-01-00				

大族机密，未经许可不得扩散